

PALAN-CHARIOT ARTICULE "HPR ART"

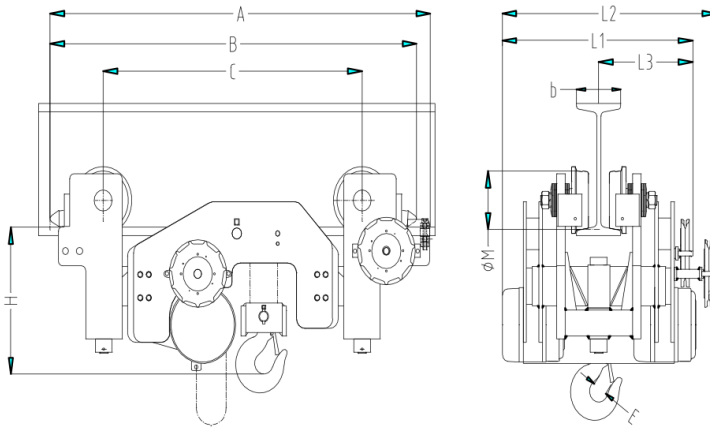
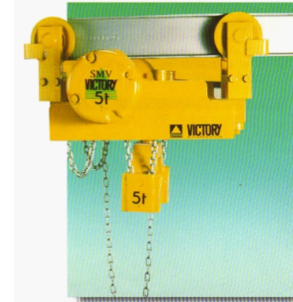
GAMME SMV

Fabriqué par Victory International

GARANTIE 3 ANS

Équipement de levage robuste et compact à très **faible hauteur perdue** et spécialement conçu pour le passage sur des fers de roulement, à **très forte courbure** (très faible rayon de courbure).

Avance et levée de la charge par chaîne anti-corrosion. Ensemble robuste et sûr : dispositif anti-chute et anti-basculement. Gamme allant de 1T à 10T. Au de là : sur demande.



OPTIONS : (compléments d'information voir page 22)

- Limiteur de charge
- Bac ou sac à chaîne
- Système de blocage sur fer
- Chaines suivant hauteur de levée et de manoeuvre
- Atex Zone 1 et Zone 2
- Basse température (-40°C)
- Anticorrosion,(chaîne inox, peinture offshore..)
- Reception par organisme
- Test peinture

HPR A	Capacité (t)	Nombre de brins	Chaîne 80 hbar	Largeur fer b (mm)	Rayon de courbure (mm)	Hauteur perdue H (mm)	Encombrement (mm)							
							A	B	C	E	M	L3	L1	L2
							Dimensions (mm)							
511T0003	1	4	7 x 21	82	350	260	973	960	600	41	130	b/2+240	630	
561T0003	1	4	7 x 21	90 à 200	500	260	973	960	600	41	130	b/2+240	630	
5D1T0003	1	4	7 x 21	205 à 300	1250	260	973	960	600	41	130	b/2+240	630	
512T0003	2	4	7 x 21	82	350	260	973	960	600	41	130	b/2+240	630	
562T0003	2	4	7 x 21	90 à 200	500	260	973	960	600	41	130	b/2+240	630	
5D2T0003	2	4	7 x 21	205 à 300	1250	260	973	960	600	41	130	b/2+240	630	
515T0003	5	4	7 x 21	82	350	260	973	960	600	41	130	b/2+240	630	
565T0003	5	4	7 x 21	90 à 200	500	260	973	960	600	41	130	b/2+240	630	
5D5T0003	5	4	7 x 21	205 à 300	1250	260	973	960	600	41	130	b/2+240	630	
517T5003	7,5	6	7 x 21	82	350	280	973	960	600	41	130	b/2+240	630	
567T5003	7,5	6	7 x 21	90 à 200	500	280	973	960	600	41	130	b/2+240	630	
5D7T5003	7,5	6	7 x 21	205 à 300	1250	280	973	960	600	41	130	b/2+240	630	
5110T003	10	4	10 x 30	140 à 186	1500	330	1360	1310	925	50	177		650	766
5610T003	10	4	10 x 30	188 à 248	2000	330	1360	1310	925	50	177		710	766
5D10T003	10	4	10 x 30	250 à 310	2000	330	1360	1310	925	50	177		710	766