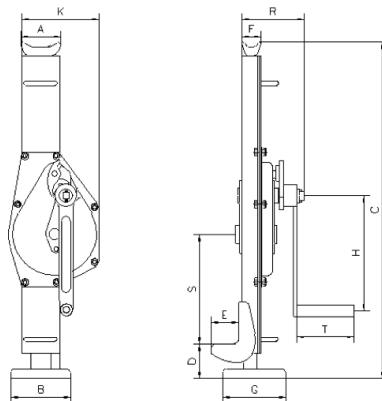
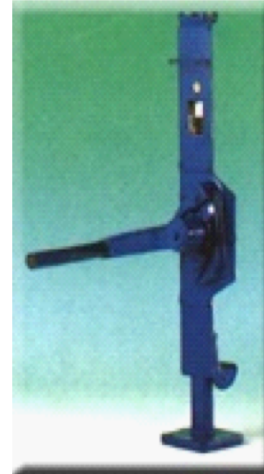


CRIC MECANIQUE A FUT MONTANT

GAMME MANUVIC

Construction robuste

- Muni d'un pied antidérapant
- Effort de manoeuvre réduit
- Maintien automatique de la charge dès l'arrêt de l'action sur la manivelle
- Blocage de la charge par frein à friction



GARANTIE 1 AN

| Référence | | 933T0...A | 935T0...A | 9310T0..A |
|-------------------------|-----|-----------|-----------|-----------|
| Capacité | | 3 tonnes | 5 tonnes | 10 tonnes |
| Effort de manoeuvre (N) | | 350 | 400 | 580 |
| Encombrement (mm) | A | 83 | 108 | 124 |
| | B | 130 | 140 | 140 |
| | C | 735-1090 | 730-1075 | 800-1190 |
| | D | 70-425 | 80-425 | 100-490 |
| | E | 60 | 71 | 86 |
| | F | 45 | 68 | 76 |
| | G | 138 | 170 | 170 |
| | H | 249 | 275 | 300 |
| | K | 170 | 190 | 252 |
| | R | 140 | 155 | 185 |
| S | 235 | 217 | 187 | |
| T | 128 | 128 | 250 | |
| Poids en kg | | 20 | 28,2 | 46,5 |

Force sur tête
et patte:
Valeurs
identiques