



3 bis rue Barrouin Bp90126
42003 SAINT ETIENNE Cedex 1
Tel : 04 77 81 34 00 – Fax : 04 77 81 30 26

LEVAGE PNEUMATIQUE AIRVIC

Catalogue
Technique


PALAN-CHARIOT COMBINES PNEUMATIQUE A CHAINE

GAMME AIRVIC

EQUIPEMENT STANDARD :

- Robuste et fiable
- Gamme de 0,25 à 0,98 tonne
- Frein à disque à arrêt par manque d'air
- Fins de course de travail haut et bas
- Bac à chaîne (capacité en standard 6 m)
- Palan livré prêt au branchement (6 Bars)
- Équipé de 3 mètres de chaîne anticorrosion (en standard)
- Sans limiteur de charge.

OPTIONS :

- Atex pour zone 1 ou 2 (G ou P) 

•Commande à tirette:

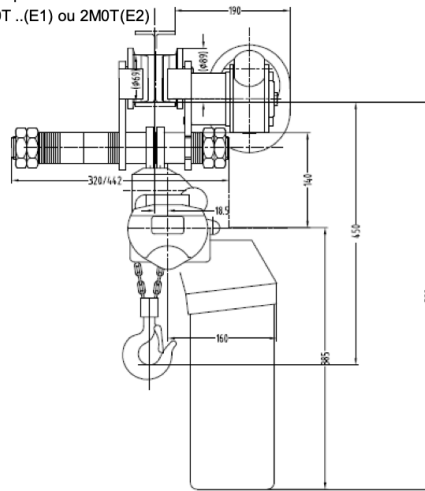
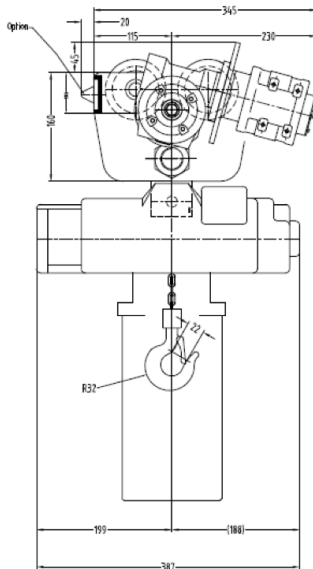
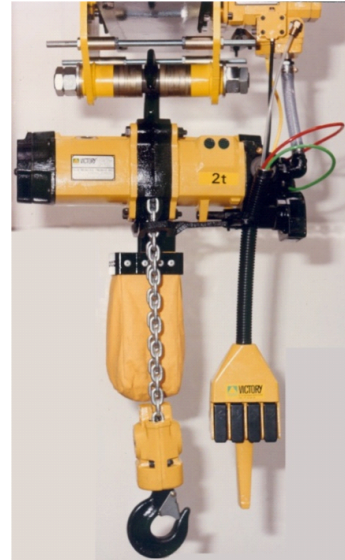
- Avec avance par chaîne
 - 3E0T..(E1) ou 3S0T(E2)
- Avec chariot par poussée
 - 270T..(E1) ou 2T0T(E2)

•Commande à boutons :

- Avec avance motorisation pneumatique
 - 490T..(E1) ou 4J0T(E2)
- Avec avance par chaîne
 - 370T..(E1) ou 3C0T(E2)
- Avec avance par poussée
 - 2C0T..(E1) ou 2M0T(E2)

GARANTIE 1 AN

Charge (kg)	Vitesse (m/mn)	Largeur Fer (mm)
250	17	42 à 170
250	17	171 à 300
500	12	42 à 170
500	12	171 à 300
980	6	42 à 170
980	6	171 à 300



Pcc Airvic 250-500-980kg Cr2322-03Notice