

HPL ARTICULE ELEC. DK

La hauteur perdue limitée
Conçu et fabriqué
par VICTORY International

EQUIPEMENT STANDARD :

- Hauteur perdue réduite: (demander le plan)
- Course de levage : 3 m
- Câble de commande : 2 m
- Alimentation : 400V/50Hz tri
- Commande en basse tension : 48V
- Protection : IP 54
- Direction électrique : suivant tableau et demande
- Arrêt d'urgence
- Fins de course électriques haut et bas
- Conforme aux normes CE et CEI
- Groupe F.E.M : 1Am ISO M4
- Facteur de service 30% et 180 démarrages à l'heure.

OPTIONS :

- Hauteur de levée et de commande
- Bi vitesses, levage et direction
- Fin de course de direction
- Bac ou sac à chaîne
- Hauteur de levée et cde
- Atex Zone 2 et 22
- Anticorrosion, (peinture offshore..)
- Reception par organisme
- Test peinture



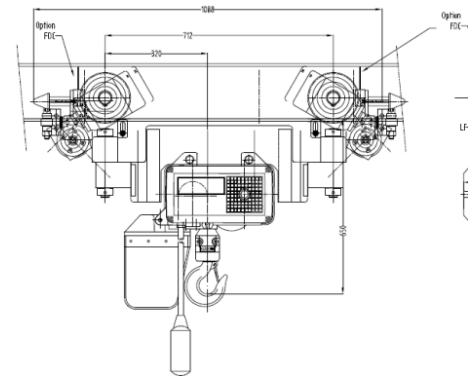
Capacité (tonnes)	2T	5T	7T5
Numero de plan Cr	Cr3679-01	Cr3680-01	Cr3687
Hauteur perdue (en mm)	541	613	685
Rayon de courbure (en mm)	500	650	650
Vitesses de levée	6,2 et 1,6 M/mn	2,6 et 0,6 M/mn	1,7 et 0,4 M/mn
Vitesses de direction	3,25 et 13 M/mn	3,25 et 13 M/mn	3,25 et 13 M/mn

PCC / CHARIOT ARTICULE ELEC. KA

EQUIPEMENT STANDARD ET OPTION :

- Caractéristiques identiques à ci dessus

Nouveauté



Capacité (tonnes)	2T	3T2	4T	5T
Numero de plan Cr	Cr3681-01	Cr3682-01	Cr3683	Cr3689
Hauteur perdue (en mm)	635	725	760	760
Rayon de courbure (en mm)	450	450	450	450
Vitesse de levée	5 M/mn	3 M/mn	2,5 M/mn	2 M/mn
Vitesses de direction	3,25 et 13 M/mn	3,25 et 13 M/mn	2,5 et 10 M/mn	2,5 et 10 M/mn

