

PALAN-CHARIOT VICKING

GAMME SMV

Fabriqué par Victory International

La combinaison palan "SMV" + chariot manuel "SMV" dans la version Vicking donne une hauteur perdue plus faible qu'en version « PCC » .

CARACTERISTIQUES :

- Hauteur perdue réduite
- Ensemble indissociable sans démontage
- Reprend toutes les caractéristiques des palans "SMV" et chariots manuels "SMV"

OPTIONS VERSIONS SPECIALES :

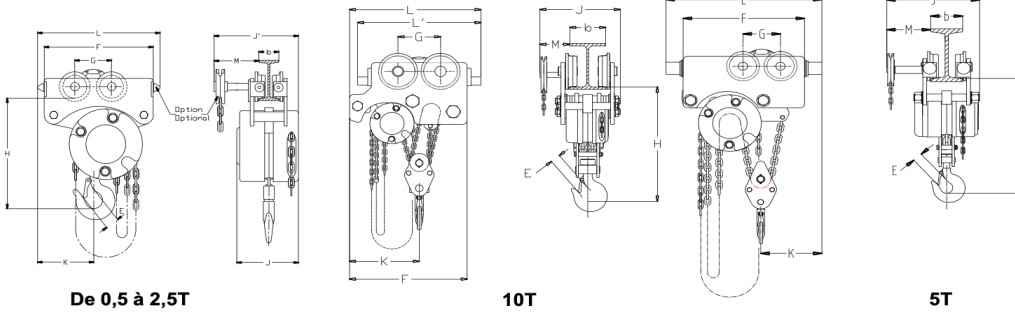
- Identiques au palan "SMV" + chariot manuels "SMV"

OPTIONS : (compléments d'information voir page 22)

- Limiteur de charge
- Bac ou sac à chaîne
- Chaines suivant hauteur de levée et de manoeuvre
- Atex Zone 1 et Zone 2
- Basse température (-40°C)
- Anticorrosion,(chaîne inox, peinture offshore..)
- Reception par organisme
- Teste peinture
- Ressuage ou radiographie
- Système de blocage sur fer



GARANTIE 3 ANS



Références	Capacité en Tonne	Poids (kg)		Rayon de courbure	Largeur de fer	Dimensions (mm)								
		SA	AA			A	F	E	H	J	K	K'	M	P
...0T5003	1/2	13	16,5	800	58 à 178	145	130	24	225	320	316	360	69	106
...0T5003	1/2	14,5	18	800	180 à 300	145	130	24	225	420	316	360	69	106
...1T0003	1	19,8	23,3	800	58 à 178	172	130	25	265	320	316	360	69	106
...1T0003	1	21,3	24,8	800	180 à 300	172	130	25	265	420	316	360	69	106
...2T5003	2,5	38,5	42	800	58 à 178	232	130	34	325	320	316	360	69	106
...2T5003	2,5	40	43,5	800	180 à 300	232	130	34	325	420	316	360	69	106
...5T0003	5	75	80	1100	98 à 200	232	145	40	545	326	470	570	100	137
...5T0003	5	79,4	84,4	1100	201 à 300	232	145	40	545	468	470	570	100	137
...10T0003	10	204	210	2500	125 à 200	232	155	47	630	300	545	645	177	222
...10T0003	10	210,5	216,5	2500	201 à 300	232	155	47	630	450	545	645	177	222