


PRODUITS SUIVANT LES EXIGENCES CLIENTS

GAMME SPECIAL

EQUIPEMENT NON STANDARD : Grace à notre bureau d'études et à notre atelier :

- Nous conseillerons, par rapport a des contraintes techniques, un environnement spécifique.
- Nous permettons une adaptation de nos appareils, au processus du client. Rappel :nos appareils sont prévus pour des opérations de maintenance, classe de service Iso M3 ou M4, et non pour des opérations de production en série.
- Nous étudions, concevons ,réalisons en interne les modifications à apporter.
- Nous pouvons réaliser un appareil de levage à chaîne, spécifique pour nos clients suivant des encombrements parfois limités, un prise de la charge spécifique, ou des options mécaniques, électriques ou pneumatique.
- Exemples d'environnement spécifique, de contraintes techniques :
 - Atex ,  en zone 1 et 2 (manuel et pneumatique) en zone 2 (électrique). avec atmosphère gaz ou poussière, des classe s de température de T1 (450°C) à T6 (85°C) , et gaz représentatif propane, éthylène, ou hydrogène
 - Humide, avec matériaux spécifiques, des revêtements de surface, et système de peinture offshore .
 - Alimentaires, avec chaînes inox, crochets inox (autres parties de l'appareil en acier/aluminium, avec peinture spéciale) et IP66 pour certain appareil électrique et / ou lavage fréquent (voir page 25)
 - Tension triphasée spéciale 440v 60Hz ; 690v 50Hz....
 - Froid, basse température -40°C.
 - Certificat de ressuage, certificat 3.1 pour pièce de charge, test peinture, test de charge en présence de tiers.
 - Exemples de réalisations (page 22 à 25) :

**Conçu et fabriqué par
VICTORY International**



**Type HPR
Smv manuel
En duo**

**Type HPR
Smv manuel
Avec galets
escamotables**



**Type HPR
Smv manuel
A commande
déportée**





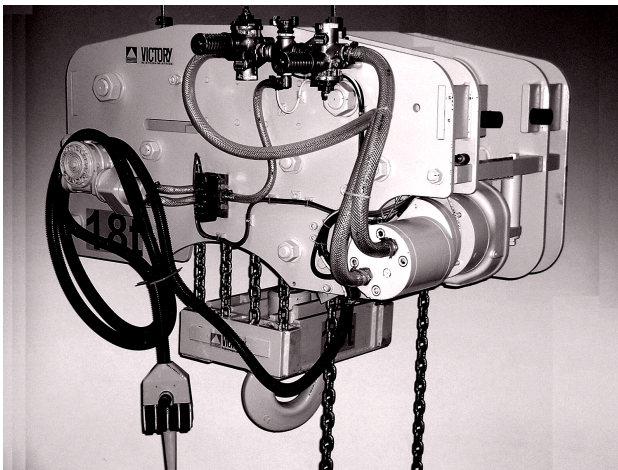
3 bis rue Barrouin Bp90126
42003 SAINT ETIENNE Cedex 1
Tel : 04 77 81 34 00 – Fax : 04 77 81 30 26

PRODUITS SPECIAUX

Catalogue
Technique

PRODUITS SUIVANT LES EXIGENCES CLIENTS

GAMME SPECIAL



Type HPR
Pneumatique



Type HPR
Electrique
Tension 400 / 690 Volt

Conçu et fabriqué par
VICTORY International



4 HPR Electrique travaillants
en simultanés
avec télécommande



3 bis rue Barrouin Bp90126
42003 SAINT ETIENNE Cedex 1
Tel : 04 77 81 34 00 – Fax : 04 77 81 30 26

PRODUITS SPECIAUX

Catalogue
Technique

PRODUITS SUIVANT LES EXIGENCES CLIENTS

GAMME SPECIAL



Type HPL Electrique Articulé

Type PCC Electrique ATex



Conçu et fabriqué par
VICTORY International

Type
HPL Electrique
« BIG-BAG »





3 bis rue Barrouin Bp90126
42003 SAINT ETIENNE Cedex 1
Tel : 04 77 81 34 00 – Fax : 04 77 81 30 26

PRODUITS SPECIAUX

Catalogue
Technique

PALAN ELECTRIQUE KA

GAMME LFT

EQUIPEMENT GAMME LFT : Pour **lavage fréquent**

-Concerne les palans électriques type KA avec les charges 1T; 1T250 ; 1T600 ;2T et 2T5.

-Pour l' encombrement de ces appareils, voir la page 14, levage électrique KA tri, avec les ref ci-dessous

(ref ***-1012-U ou D pour >1T; ref ***-1210-U ou D >1T250; ref ***-1607-U ou D>1T600; ref ***-2006-U ou D > 2T; ref ***-2505-U ou D>2T5; Attention indiquer l'option IP66 lors de la commande)

Equipement :

- Protection **IP66** :hermétique à l poussière et protection contre les paquets d'eau / jets d eau puissants

OPTIONS :

- Graisse alimentaire
- Peinture spéciale

Nouveauté

HPR ELECTRIQUE KA

GAMME LFT

EQUIPEMENT GAMME LFT : Pour **lavage fréquent**

-Concerne les Hpr Electrique type KA de 500Kg à 6T

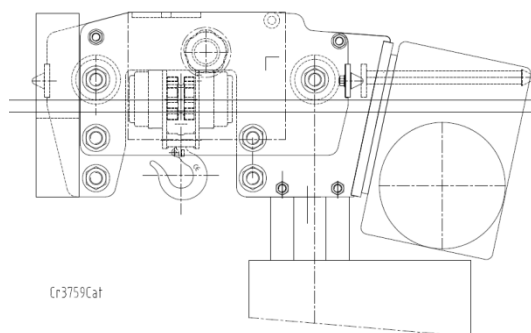
Equipement :

- Roulement inox avec étanchéité renforcés ,
- Protection IP66 sur la partie carcasse palan électrique et éléments électriques

OPTIONS : (voir avec notre bureau d'étude pour faisabilité)

- Traverse inférieur inox
- Crochet inox
- Graisse alimentaire
- Peinture spécial

Conçu et fabriqué par
VICTORY International



Cr3759Cat

Nouveauté