



3 Bis rue Barrouin
BP 90126
42003 SAINT ETIENNE Cedex 1
Tel : 04 77 81 34 00 – Fax : 04 77 81 30 26

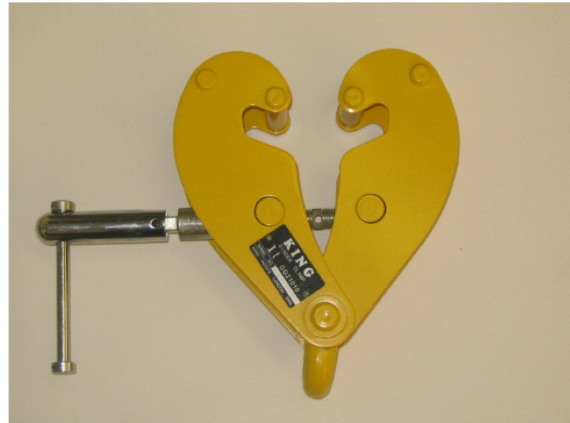
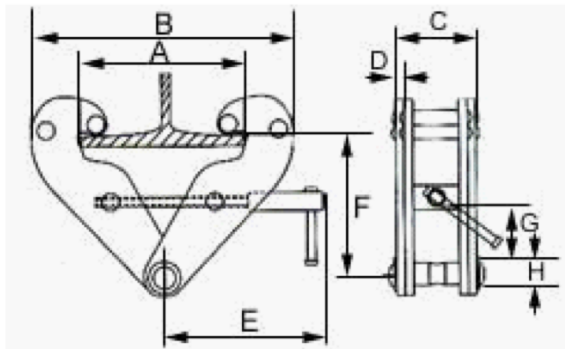
PINCE DE SUSPENSION GRIPVIC

Catalogue
Technique

PINCE DE SUSPENSION

GAMME GRIPVIC

Un accessoire pour vos installations
provisoires, en toute sécurité



Référence		Y51T0000	Y52T0000	Y53T0000	Y510T000
Capacité		1 T	2 T	3 T	10 T
Test de charge KN		14,71	29,42	44,13	125
Largeur de mâchoire mm		75-220	75-220	80-320	90-320
Encombrement (mm)	Max.A	260	260	354	365
	Min.B	180	180	235	320
	Max.B	360	360	490	505
	C	64	74	103	120
	D	5	6	8	12
	E	215	215	260	280
	Max.F	155	155	225	235
	Min.F	102	102	140	170
	Min.G	25	25	45	50
	H	22	22	24	40
Poids net (kg)		45	5	10,5	16
Dimensions de l'emballage		43x10x17	43x10x17	39x14x34	55x17x28