



3 Bis Rue Barrouin
BP 90126
42003 SAINT ETIENNE Cedex 1
Tel : 04 77 81 34 00 – Fax : 04 77 81 30 26

LEVAGE ELECTRIQUE KA (MONOPHASE)

Catalogue
Technique

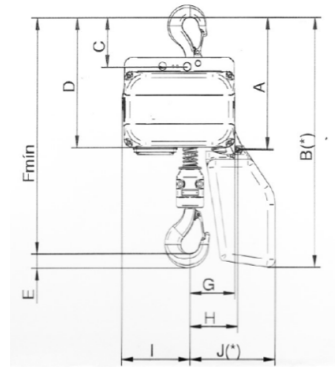
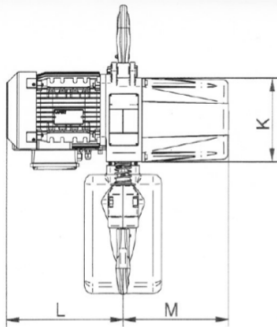
PALAN ELECTRIQUE A CHAÎNE MONOPHASE

GAMME KA

EQUIPEMENT STANDARD :

GARANTIE 1 AN

- Gamme de 250 Kg à 2T
- Commande basse tension 48V
- Câble de commande 2m
- Limiteur de charge à friction
- Fins de course électrique de sécurité haut et bas
- Bac à chaîne
- Arrêt d'urgence avec boîte à boutons
- Alimentation 230 V MONO
- Conforme aux normes CE et CEI
- Facteur de marche : 30% ; Protection IP55
- Possibilité de fourniture de chariot monophasé 230V



Références	Capacité	Vitesse de levage	Hauteur perdue F	Dimensions (mm)											
				A	B	C	D	E	G	H	I	J	K	L	M
0U0T1253-128-M	125 Kg	8 M/mn	372	215	377	63	202	14	55	119	92	118	133	76	204
0U0T2503-254-M	250 Kg	4 M/mn	372	215	377	63	202	14	55	119	92	118	133	76	204
0U0T2503-208-M	250 Kg	8 M/mn	486	264	512	86	256	24	78	111	161	197	154	249	138
0U0T5003-504-M	500 Kg	4 M/mn	486	264	512	86	256	24	78	111	161	197	154	249	138
0U0T5003-508-M	500Kg	8 M/mn	482	260	508	86	260	24	85	111	181	197	164	249	138
0U1T0003-1004-M	1T	4 M/mn	492	260	508	86	260	24	94	121	171	206	164	249	138
0U1T0003-1006-M	1T	6 M/mn	516	290	538	86	294	24	104	120	187	205	184	260	136
0U1T0003-1603-M	1T6 (2brins)	3 M/mn	643	323	571	118	327	37	139	154	153	240	184	260	136
0U1T0003-2003-M	2T(2brins)	3 M/mn	643	323	571	118	327	37	139	154	153	240	184	260	136