



3bis Rue Barrouin
42003 SAINT ETIENNE Cedex 1
Tel : 04 77 81 34 00 – Fax : 04 77 81 30 26

LEVAGE MANUEL SMV

Catalogue
Technique

SOUS ENSEMBLE FORCE PORTANTE POUR CHARIOT

GAMME SMV

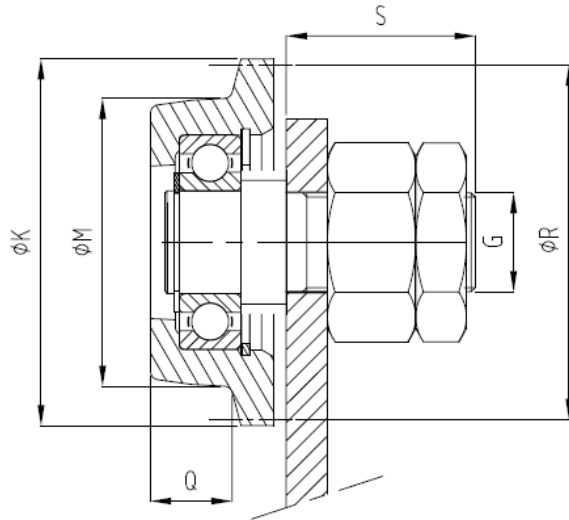
Fabriqué par Victory International

TECHNOLOGIE FIABLE :

- Ensemble monté, prêt à être installé : un galet monté sur son axe avec roulement et écrous de fournis.
- Votre conception adaptable facilement grâce aux cotes complémentaires qui vous seront données lors de la commande.
- **Nouveauté** : une gamme peu encombrante , “haute résistance (type HR)” vient en complément de notre gamme et offre des possibilités supplémentaires pour votre bureau d étude.

OPTIONS :

- Galet taillé
- Certificat matière



42862Notice-01

Sous Ens galet force portante								Option galets taillés	
Code Gpao	Force en DaN	Designation	ØK	ØM	G	Q	S	Code Gpao	R (galets taillés)
Y50T250	250	type Std	75	62	M20	19	40	Y60T250	36 dents mod 2
Y50T350	350	type HR	75	62	M20	19	40	Y60T350	36 dents mod 2
Y50T500	500	type Std	89	70	M24	20	46	Y60T500	43 dents mod 2
Y50T700	700	type HR	89	70	M24	20	46	Y60T700	43 dents mod 2
Y51T000	1000	type Std	119	100	M30	29	56	Y61T000	58 dents mod 2
Y51T400	1400	type HR	119	100	M30	29	56	Y61T400	58 dents mod 2
Y51T600	1600	type Std	159	131	M36	38	75	Y61T600	51 dents mod 3
Y52T250	2250	type HR	159	131	M36	38	75	Y62T250	51 dents mod 3
Y52T500	2500	type Std	204	177	M45	43	86	Y62T500	66 dents mod 3
Y53T500	3500	type HR	204	177	M45	43	86	Y63T500	66 dents mod 3
Y55T000	5000	type Std	204	177	M52	43	96	Y65T000	66 dents mod 3
Y57T000	7000	type HR	204	177	M52	43	96	Y67T000	66 dents mod 3
Code Gpao	Force en DaN	Designation	ØK	ØM	G	Q	S	Code Gpao	R (galets taillés)