



3 Bis rue barrouin BP90126
42003 SAINT ETIENNE Cedex 1
Tel : 04 77 81 34 00 – Fax : 04 77 81 30 26

LEVAGE MANUEL KING

Catalogue
Technique

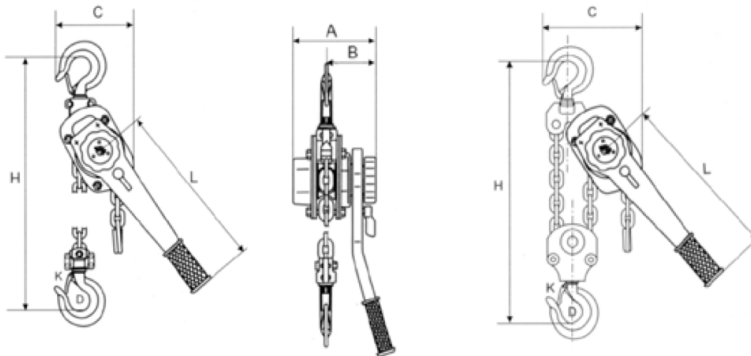
PALAN A LEVIER

GAMME KING

Toutes les pièces détachées sont fabriquées en acier trempé ou stabilisé. Quatre caractéristiques principales de conception et de service distinguent ce modèle :

- Sécurité et fiabilité d'utilisation.
- Entretien minimum et grande durée de vie.
- Efficacité maximum et faible effort manuel de manœuvre.
- Poids réduit et transport facile.

GARANTIE 1 AN



Référence	030T50...	030T75...	031T5...	033T0...	036T0...	039T0...
Capacité (tonnes)	0,5	0,75	1,5	3	6	9
Standard lift (m)	1,5	1,5	1,5	1,5	1,5	1,5
Test de charge (Kn)	750	11.0	22.0	37.5	75.0	112.5
Hauteur perdue (mm)	260	325	380	480	620	700
Effort demandé pour lever la charge max. (N)	340	140	220	320	340	360
Nombre de brins	1	1	1	1	2	3
Chaîne de charge (mm)	5x15	6 X 18	8 X 24	10 X 30	10 X 30	10 X 30
Longueur du levier (mm)	300	280	410	410	410	410
Dimensions (mm)	A	105	148	172	200	200
	B	78	90	98	115	115
	C	80	136	160	180	235
	D	35	34	38	48	52
	L	300	280	410	410	410
Poids net (kg)	4	7	11	21	31	46
Dimensions emballage (cm)	35.5x9.5x11.5	36x12.5x16	50x13.5x19	54x17x21.5	54x18x21.5	82x32x21.5
Poids supplémentaire par m de chaîne en + (kg)	0,52	0,8	1,4	2,2	4,4	6,6

OPTIONS :

- Réception par organisme