



3 Bis rue Barrouin
BP 90126
42003 SAINT ETIENNE Cedex 1
Tel : 04 77 81 34 00 – Fax : 04 77 81 30 26

LEVAGE PNEUMATIQUE AIRLIFT

Fiche
Technique

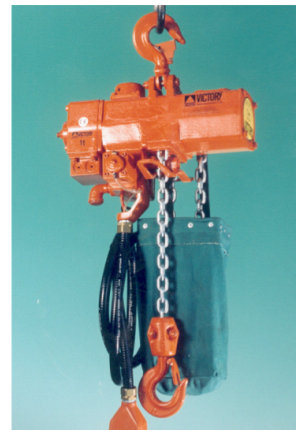
PALAN PNEUMATIQUE A CHAÎNE

GAMME AIRLIFT

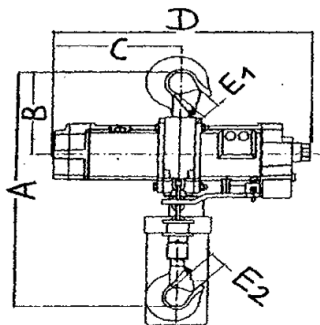
Equipement standard :

GARANTIE 1 AN

- Robuste et fiable
- Palan à alimentation par air; pression de fonctionnement optimale: 6 Bars
- Commande progressive à touches ou tirettes
- Moteur à palettes sur filet d'air
- Chaîne cimentée zinguée
- Fins de course haut et bas
- Frein à disque à fort couple de serrage (en standard)
- Bac à chaîne (capacité en standard 6 m)
- Avec limiteur de charge



Palan Airlift		
Charge (Kg)	Nombre de brins	Vitesse (M/mn)
250	1	18
500	1	12,6
1000	1	6
1000	2	4,8
2000	2	3
3000	1	3
6000	2	1,5



Référence ci dessous pour palan à tirettes, cotes identiques pour palan à touches:

Référence	OF0T2503	OF0T5003	OF1T0003	OF1T0003A	OF2T0003	OF3T0003	OF6T0003
Capacité (tonne)	0,25	0,5	1	1	2	3	6
Nombre de brins	1	1	2	1	2	1	2
Dimension de chaîne	6,3x19	6,3x19	6,3x19	7,1x21	7,1x21	11,2x34	11,2x34
Poids (Kg) 3m levée	31	31	34	35	40	69	90
Poids (Kg) 1m levée	0,87	0,87	1,74	1,1	2,2	3,4	6,8
Consommation d'air (m3/mn)	1,5	1,5	1,5	1,5	1,5	1,9	1,9
Prise d'air	1/2"	1/2"	1/2"	1/2"	1/2"	3/4"	3/4"
Vitesse de levée	18	12,6	5,7	6	3	3	1,5
A : hauteur perdue	361	361	438	450	580	582	768
B (mm)	147	147	155	184	-	264	264
C (mm)	199	199	199	242	156	280	280
D (mm)	387	387	387	487	342	576	576
E1 (mm)	22	22	25	32	45	36	49
E2 (mm)	22	22	25	29	42	36	49
Largeur hors tout	255	255	255	285	285	348	348